

Folleto técnico

# hecama s.r.l.

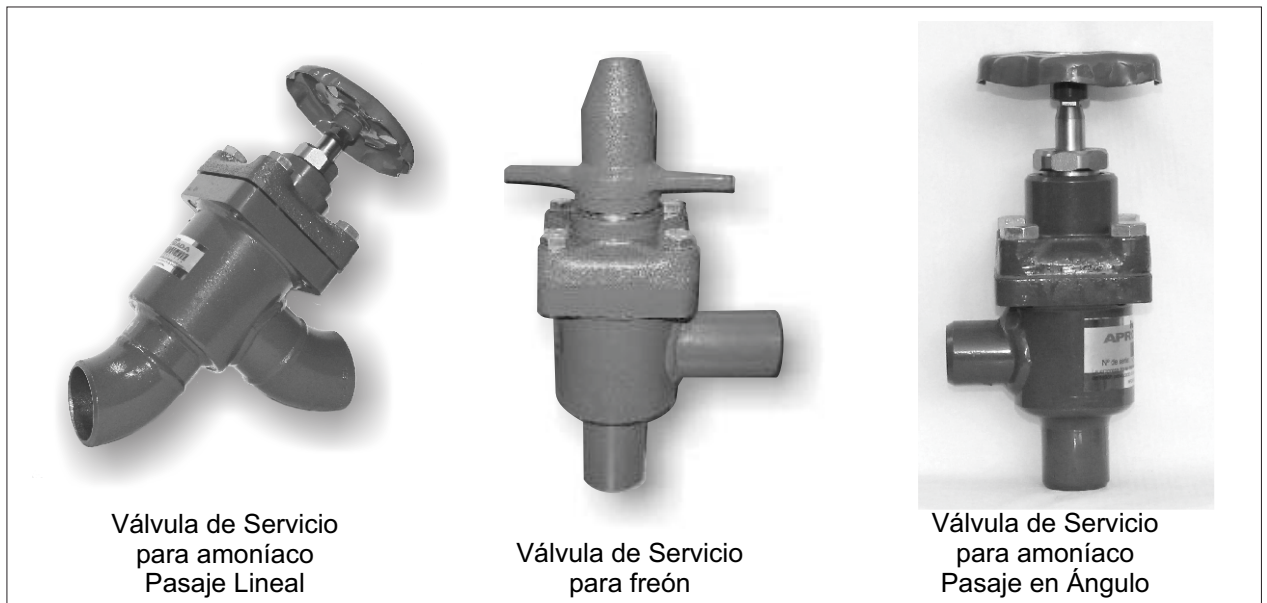
## Válvulas de Paso VS 15 - 254 (½ - 12in)



## Índice

Introducción.....	3
Características.....	3
Especificación de materiales.....	4
Diseño.....	5
Dimensiones y pesos.....	6
Conexión.....	6

## Introducción



Válvula de Servicio  
para amoníaco  
Pasaje Lineal

Válvula de Servicio  
para freón

Válvula de Servicio  
para amoníaco  
Pasaje en Ángulo

Las válvulas de paso están especialmente diseñadas para cumplir con los requisitos de las aplicaciones de refrigeración industrial. Apta para el uso de todo tipo de refrigerantes, incluido amoníaco. Diseñadas para asegurar un flujo favorable y un fácil mantenimiento aún con la válvula en servicio.

## Características

Apta para uso en sistemas con amoníaco, freón u oxígeno y demás líquidos/gases no corrosivos dependiendo de la compatibilidad del material del sellado.

El sistema de apertura puede ser con volante para el caso de operaciones frecuentes o con capuchón para operaciones poco frecuentes.

Cada válvula está identificada con un número de serie que permite la correcta trazabilidad del producto.

Diseñadas para ser instaladas en líneas horizontales, verticales o en ángulo.

Sellado interno por asiento de PTFE.

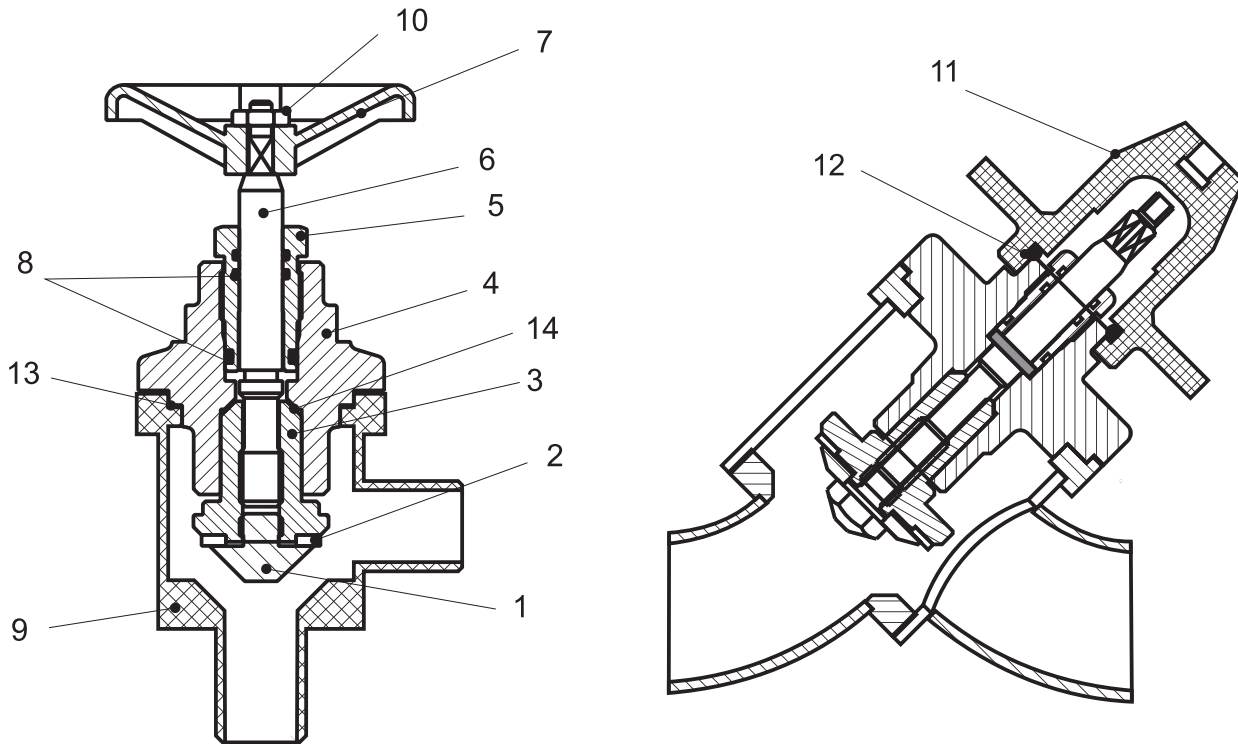
Vástago y prensa con revestimiento Electroless níquel AMS2404B.

Rango de presión: 30Kg/cm<sup>2</sup>.

Rango de temperatura: -40/+140°C.

Disponible en paso en ángulo y paso lineal desde 1/2" a 12".

## Especificación de materiales



N°	Pieza	Material	Norma	Tratamiento superficial
1	Tapón	Acero	SAE1212	
2	Asiento	PTFE(teflón)		
3	Guía	Fundición Gris	SAE120/IAHJ0233	
4	Tapa	Fundición Gris	SAE120/IAHJ0233	
5	Prensa	Acero laminado	SAE1212(hasta4") SAE 1045 (de 5" a 12")	Electroless Níquel
6	Vástago	Acero rectificado y pulido	SAE1045	Electroless Níquel
7	Volante	Chapa estampada o fundición		
8	O´ring	Cloropreno		
9	Cuerpo	Tubo acero s/costura	ASTM-53	
10	Tuerca	Acero		Zincado azul
11	Capuchón	Fundición Gris	SAE120/IAHJ0233	
12	O´ring de capuchón	Nylon		
13	Junta	Fibra libre de asbesto		
14	Contra asiento	PTFE(teflón)		

## Diseño

### Cuerpo

Construido con tubos de acero sin costura ASTM - 53 y soldado con alambre (ER705 - 6) apto para soldado de recipientes y cañerías sometidas a presión.

### Prensa

Construido en acero SAE 1212 con recubrimiento superficial de electroless níquel que previene los efectos corrosivos. Posee dos o´ring interiores y uno exterior lo que asegura una perfecta estanquidad. Los o´ring son de cloropreno de dureza short 70, resistentes a los refrigerantes y con rangos de temperatura que van desde los -40 a los 140°C.

### Vástago

Construido en acero SAE 1045 rectificado y pulido con recubrimiento superficial de electroless níquel

### Conexión

Conexión para soldar ANSI (B36.10 schedule 40)

### Pintura:

La válvula se encuentra totalmente pintada con pintura que es anticorrosiva y convertidor de óxido. Las válvulas de paso se entregan de color verde.

### Identificación:

La válvula se encuentra identificada con una placa adhesiva confeccionada en film mylard en donde se identifica el fabricante y el número de serie que asegura la trazabilidad del producto. También se coloca el sentido de circulación de flujo.

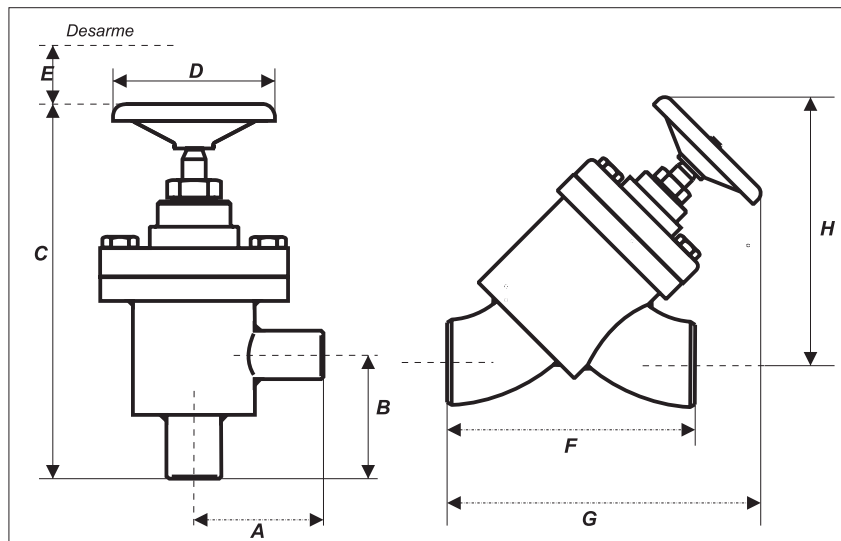
### Embalaje

Los modelos más pequeños, hasta DN3", se entregan en cajas de cartón y los modelos más grandes, hasta DN12" en cajones de madera.

### Instalación

La válvula está diseñada para ser instalada en cañerías horizontales o verticales. El sentido de flujo debe ser el indicado en el cuerpo de la válvula. Se recomienda seguir las instrucciones de instalación.

## Dimensiones y pesos

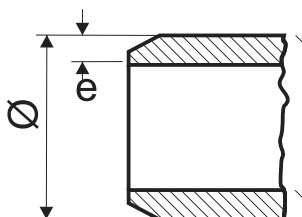


VALVULA DE PASO EN ANGULO						
Tamaño	A	B	C	D	E	Peso en kilogramos
VS - 1/2"	51	51	180	95	75	1,500
VS - 3/4"	51	51	180	95	75	1,530
VS - 1"	80	80	242	114	90	4,390
VS - 1¼"	80	80	242	114	90	4,360
VS - 1½"	115	115	295	120	130	6,770
VS - 2"	115	115	295	120	130	6,915
VS - 2½"	130	130	350	170	140	13,445
VS - 3"	150	150	365	170	150	19,100
VS - 4"	160	160	378	170	170	26
VS - 5"	200	200	517	240	240	54
VS - 6"	210	210	532	240	240	63
VS - 8"	260	260	685	440	350	133
VS - 10"	320	320	750	440	450	195
VS - 12"	369	311	800	440	500	273

VALVULA DE PASO LINEAL				
Tamaño	F	G	H	Peso en kilogramos
VSL - 1/2"	86	159	144	1,645
VSL - 3/4"	86	159	144	1,655
VSL - 1"	149	221	206	4,525
VSL - 1¼"	163	229	209	4,655
VSL - 1½"	185	260	236	6,785
VSL - 2"	208	271	240	7,225
VSL - 2½"	203	316	276	13,410
VSL - 3"	243	332	285	19,700
VSL - 4"	321	375	312	28,850
VSL - 5"	448	541	462	59
VSL - 6"	531	580	490	68
VSL - 8"	718	790	664	150
VSL - 10"	873	910	752	210
VSL - 12"	1021	997	968	290

## Conexión

## Soldadura ANSI (B36.10 Schedule 40)



Denominación	Conex. mm	Conex. In.	Ø	e	Kv m³/h	Cv USgal/min
VS-1/2"	15	½	21.30	2.77	6.5	5.8
VS-3/4"	20	¾	23.70	2.87	11	10.5
VS-1"	25	1	33.40	3.38	19	20.9
VS-1¼"	32	1¼	42.20	3.56	31	33.7
VS-1½"	40	1½	48.30	3.68	41	45.3
VS-2"	50	2	60.30	3.91	69	58
VS-2½"	65	2½	73.00	5.16	110	127.6
VS-3"	80	3	88.90	5.49	150	174
VS-4"	100	4	114.30	6.02	280	324.8
VS-5"	125	5	141.30	6.55	520	603.2
VS-6"	150	6	168.30	7.11	760	881.6
VS-8"	200	8	219.10	8.18	1040	1206.4
VS-10"	254	10	273.00	9.27	1640	1902.4
VS-12"	302	12	323.80	10.3		