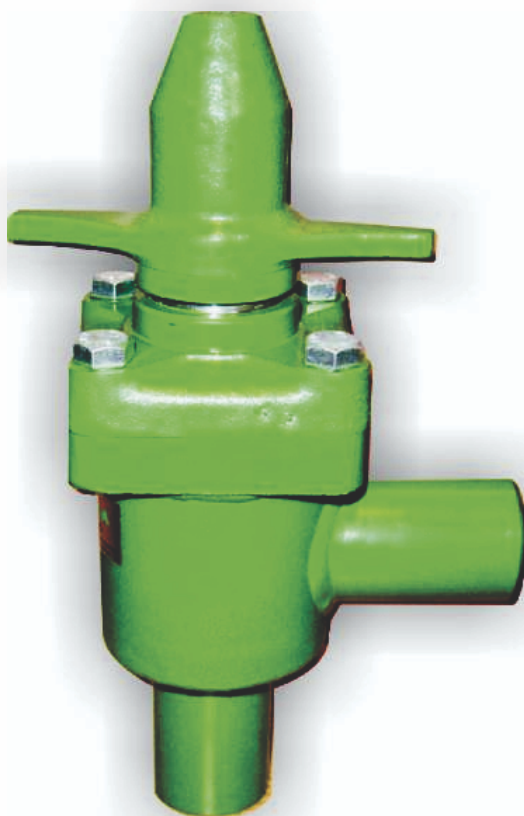


Folleto técnico

hecama s.r.l.



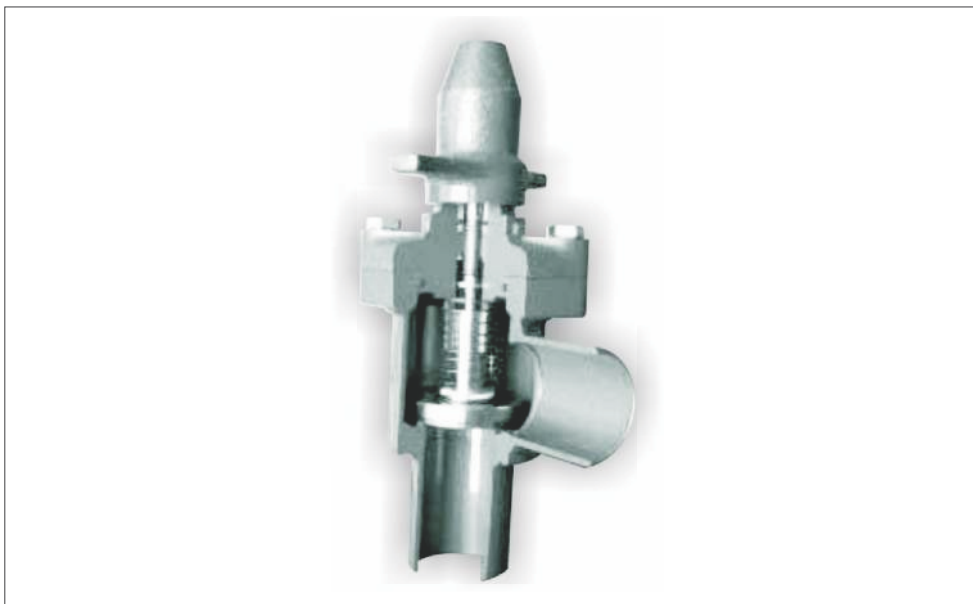
Válvulas de Paso y Retención VSR 25 - 200 (1-8in)



Índice

Introducción.....	3
Características.....	3
Especificación de Materiales.....	4
Diseño.....	5
Dimensiones y pesos.....	6
Conexión.....	6

Introducción



Las válvulas de paso y retención son válvulas de retención con una función de válvula de cierre incorporada. Están especialmente diseñadas para cumplir con los requisitos de las aplicaciones de refrigeración industrial. Apta para el uso de todo tipo de refrigerantes, incluido amoníaco.

Diseñadas para asegurar un flujo favorable y un fácil mantenimiento aún con la válvula en servicio.

Características

Apta para uso en sistemas con amoníaco, freón u oxígeno y demás líquidos/gases no corrosivos dependiendo de la compatibilidad del material del sellado.

Diseñada para abrir a un muy bajo diferencial de presión.

Cada válvula está identificada con un número de serie que permite la correcta trazabilidad del producto.

Diseñadas para ser instaladas en líneas verticales.

Posee un contrasiento interno que permite el cambio de o ring del prensa aun con la válvula en servicio.

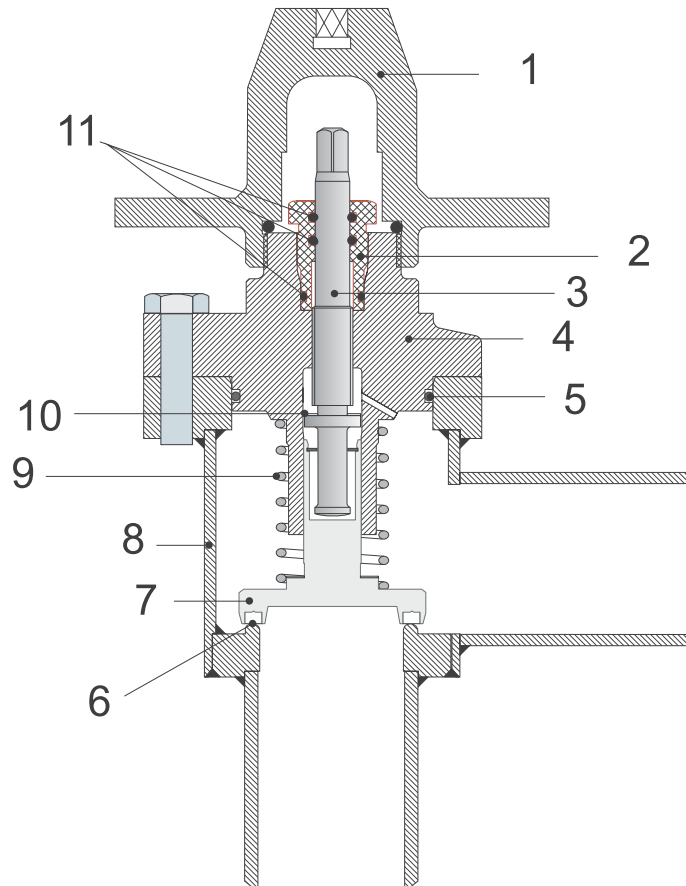
Sellado interno por asiento de PTFE

Vástago y prensa con revestimiento Electroless níquel AMS2404B

Rango de presión: 30 KG/cm²

Rango de temperatura: -40/+140°C

Especificación de materiales



N°	Pieza	Material	Norma	Tratamiento superficial
1	Capuchón	Fundición Gris		
2	Prensa	Acero trafilado	SAE1212(hasta4") SAE1045 (de 5" a 8")	Electroless Níquel
3	Vástago	Acero rectificado y pulido	SAE1045	Electroless Níquel
4	Tapa	Fundición Gris		
5	O'ring de tapa	Cloropreno		
6	Asiento	PTFE(teflón)		
7	Pistón	Acero	SAE1212	
8	Cuerpo	Tubo aceros/costura	ASTM-53	
9	Resorte	Acero	SAE1070	
10	Contra asiento	PTFE(teflón)		
11	O'ring prensa	Cloropreno		

Diseño

Cuerpo

Construido con tubos de aceros sin costura ASTM-52 y soldado con Alambre ER705-6 aptos para soldado de recipientes y cañerías sometidas a presión.

Prensa

Construido en acero SAE con recubrimientos superficial de electroless níquel que previene los efectos corrosivos. Posee dos o-rings interiores y uno exterior, lo que asegura una perfecta estanqueidad. Los o-rings son de cloropreno de dureza short 70, resistentes a los refrigerantes y con rangos de temperatura que van desde los -40 a los 140°C.

Vástago

Construido en acero SAE 1045 rectificado y pulido con recubrimiento superficial de electroless níquel.

Conexión

Conexión para soldar ANSI (B36.10 schedule 40)

Pintura:

La válvula se encuentra totalmente pintada con pintura que es anticorrosiva y convertidor de óxido. Las válvulas de paso y retención se entregan de color verde.

Identificación:

La válvula se encuentra identificada con una placa adhesiva confeccionada en film mylarden donde se identifica el fabricante y el número de serie que asegura la trazabilidad del producto. También se coloca el sentido de circulación de flujo.

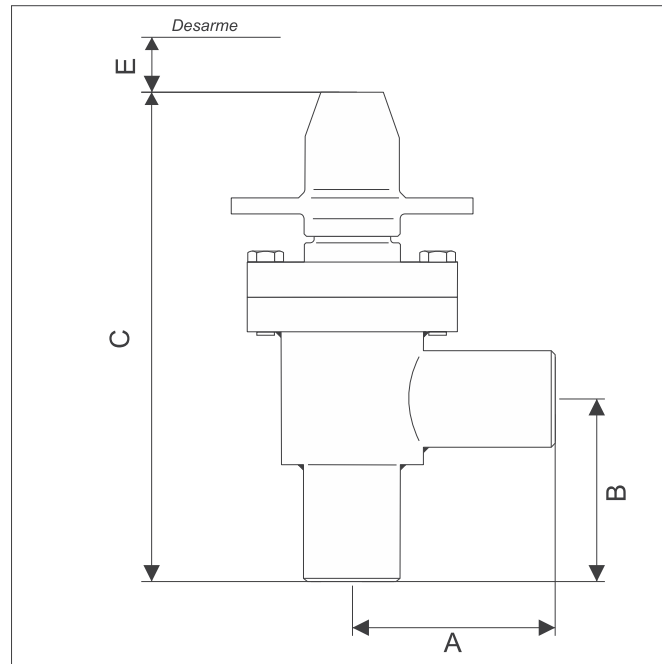
Embalaje

Los modelos más pequeños, hasta Dn3", se entregan en cajas de cartón y los modelos más grandes, hasta DN 8" en cajones de madera.

Instalación:

La válvula esta diseñada para ser instalada en cañerías verticales. El sentido de flujo debe ser el indicado en el cuerpo de la válvula. Se recomienda seguir las instrucciones de instalación.

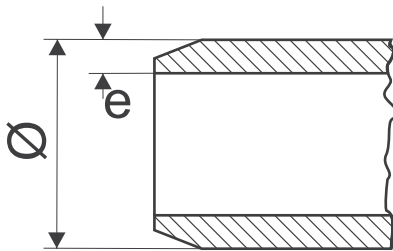
Dimensiones y Pesos



Tamaño	A	B	C	E	Peso en kilogramos
VSR-1"	80	80	250	115	4.00
VSR-1¼"	80	80	250	115	4.00
VSR-1½"	115	115	316	145	7.10
VSR-2"	115	115	316	145	7.10
VSR-2½"	130	130	376	145	13.30
VSR-3"	150	150	391	145	15.90
VSR-4"	160	160	414	145	22.35
VSR-5"	200	200	551	265	48.60
VSR-6"	210	210	566	300	56.70
VSR-8"	260	260	704	365	120.00

Conexión

Soldadura ANSI (B36.10 Schedule 40)



Denominación	Conex. mm	Conex. In.	Ø	e
VSR-1"	25	1	33.40	3.38
VSR-1¼"	32	1¼	42.20	3.56
VSR-1½"	40	1½	48.30	3.68
VSR-2"	50	2	60.30	3.91
VSR-2½"	65	2½	73.00	5.16
VSR-3"	80	3	88.90	5.49
VSR-4"	100	4	114.30	6.02
VSR-5"	125	5	141.30	6.55
VSR-6"	150	6	168.30	7.11
VSR-8"	200	8	219.10	8.18