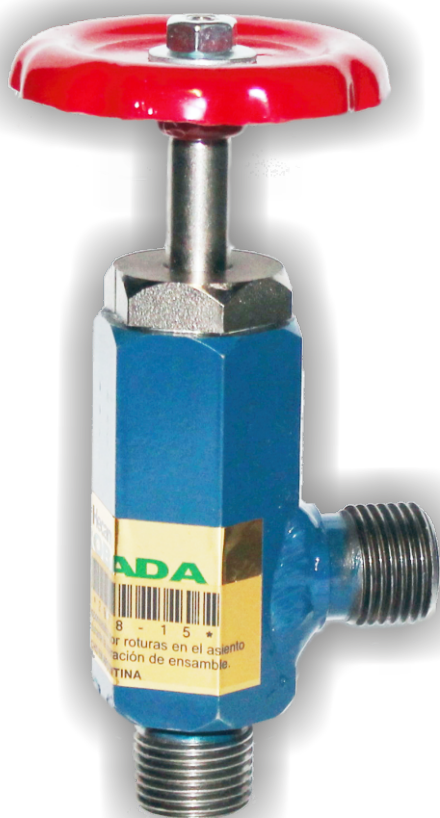


Folleto técnico

hecama s.r.l.

Robinetes para Líquidos RB 5mm-10mm



Introducción



Cierre por aguja o asiento de teflón según sea RB-5 ó RB-10 respectivamente.
Cuerpo de acero con conexiones roscadas.
Vástago y prensa de Acero SAE 1045 con recubrimiento superficial de níquel autocatalítico que protege efectivamente contra la corrosión.
Se provee con kit de uniones para soldar.

Características

Apto para uso en sistemas con amoníaco y demás gases/líquidos no corrosivos dependiendo de la compatibilidad del material del sellado.

Cada producto está identificado con un número de serie que permite la correcta trazabilidad del mismo.

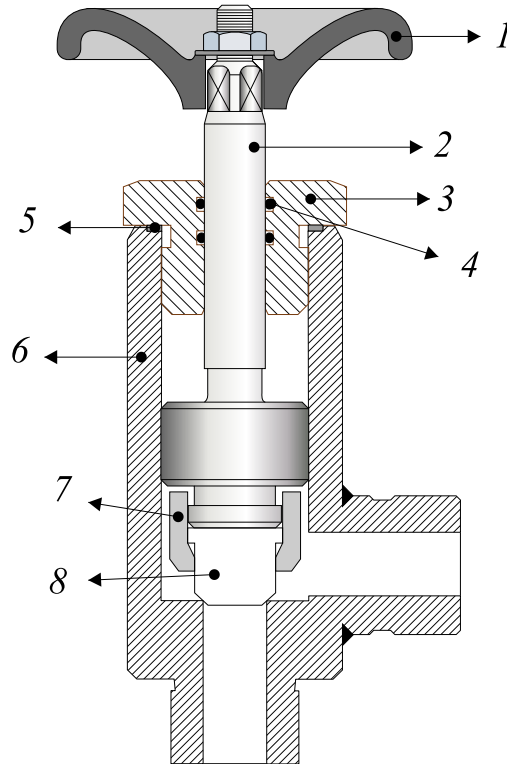
Máxima presión de trabajo: 30 Kg/cm²

Rango de temperatura: -40/+140 °C

Vástago y prensa con revestimiento Electroless níquel AMS 2404B

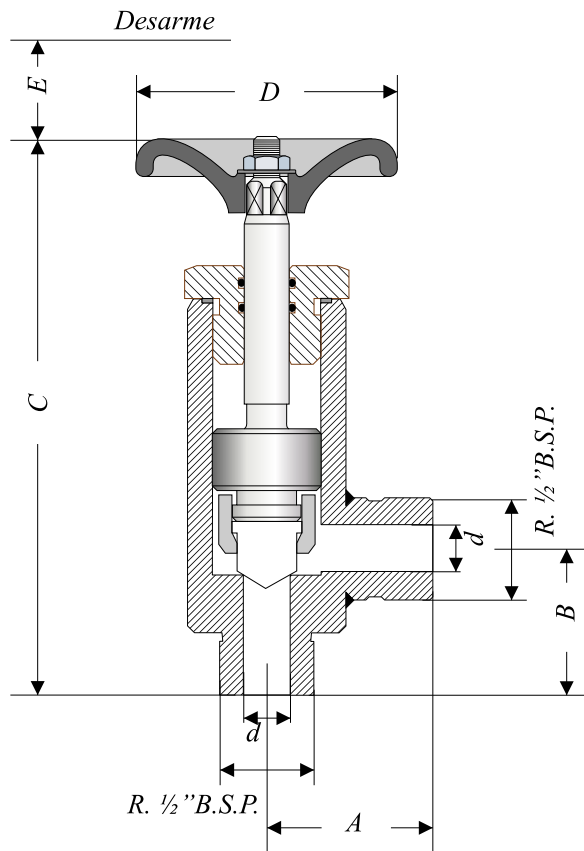
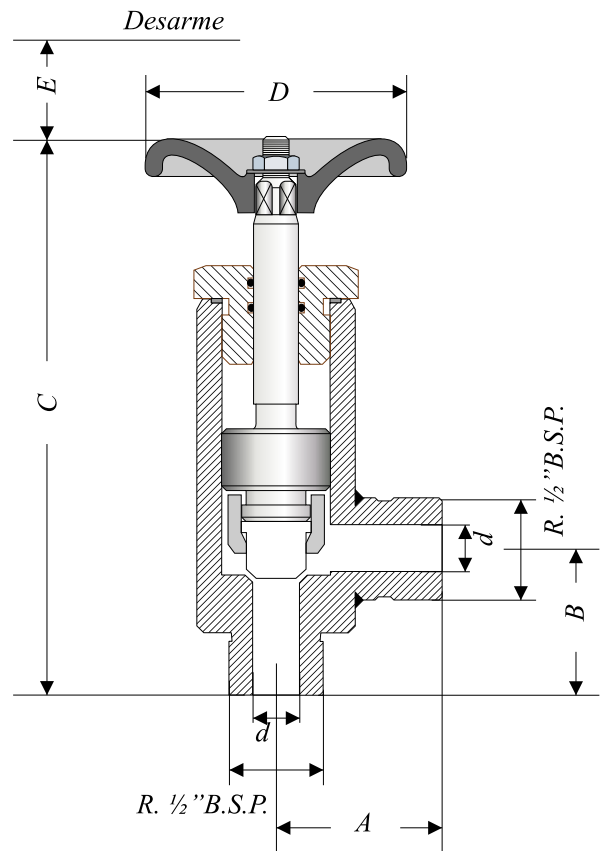
Diseñadas para ser instaladas en líneas horizontales, verticales o en ángulo.

Especificación de materiales



Nº	Pieza	Material	Norma	Tratamiento superficial
1	Volante	Chapa estampada	SAE 1010	
2	Vástago	Acero	SAE 1212	Níquel autocatalítico
3	Prensa	Acero	SAE 1212	Níquel autocatalítico
4	O'ring	Cloropreno		
5	Junta	Aluminio	SAE 1010	
6	Cuerpo	Acero	SAE 1212	
7	Turca	Acero	SAE 1212	
8	Asiento	PTFE (teflón)		

Dimensiones y pesos

RB-5**RB-10**

Modelo	d: Ø nominal	A	B	C	D	E	Peso (Kg.)
RB-5	5 mm	74	81	178	65	60	0.80
RB-10	10 mm	72	94	195	65	75	1.10