

Folleto técnico

# hecam s.r.l.

## Indicador de Nivel NVT - NVS - NVL 207 a 1199



## Introducción



Los indicadores de nivel NV están confeccionados en Acero de bajo carbono con visores de borosilicato templado y son aptos para instalaciones de refrigeración industrial. El indicador de nivel viene provisto con 2 válvulas de cierre con un sistema de seguridad que ante la rotura del cristal minimizará la pérdida de amoniaco. El visor básico tiene un rango de visión de 190 mm. A partir de allí se obtienen rangos mayores combinando longitudes básicas.

## Características

Apto para uso en sistemas con amoniaco y demás gases/liquidos no corrosivos dependiendo de la compatibilidad del material del sellado.

Cada producto esta identificado con un numero de serie que permite la correcta trazabilidad del mismo.

Máxima presión de trabajo: 25 Kg/cm<sup>2</sup>.

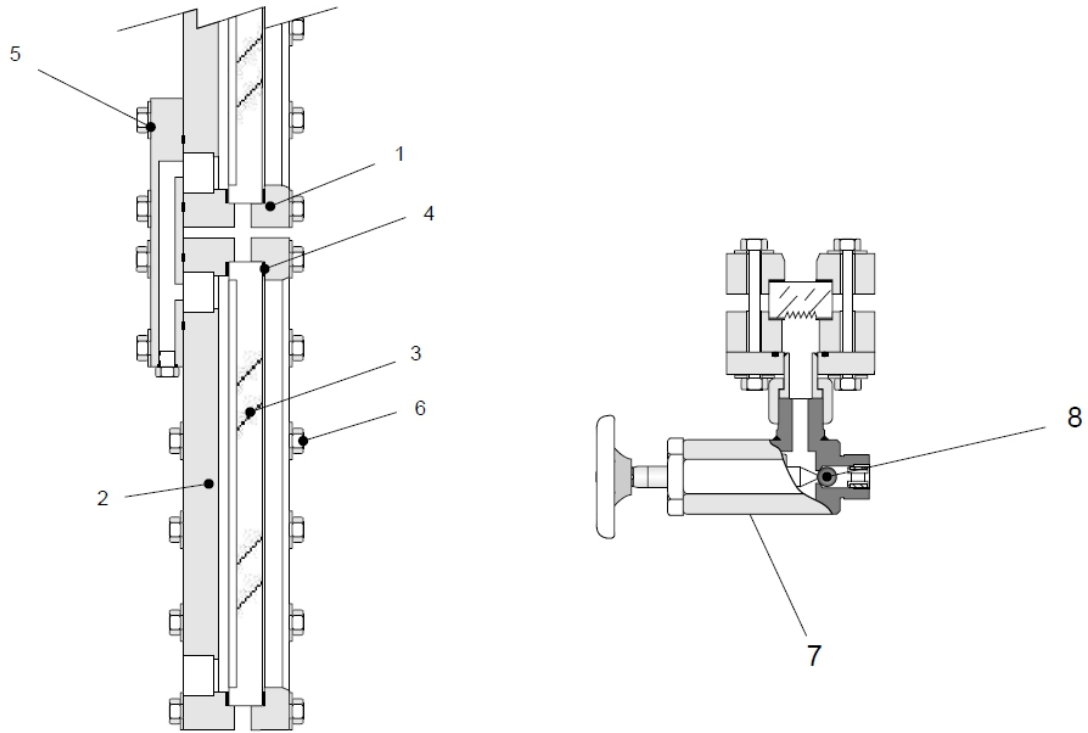
Rango de temperatura: -10/+100 C°.

Equipado con vidrio réflex que facilita la lectura de nivel aplicando los diferentes indices de refracción entre líquidos y gases. Los vidrios están homologados según DIN 7081.

El indicador de nivel viene provisto con 2 válvulas de cierre con bolillas de seguridad que minimizan el derrame de amoniaco ante una rotura del cristal.

Las válvulas de cierre vienen provistas con una unión para soldar.

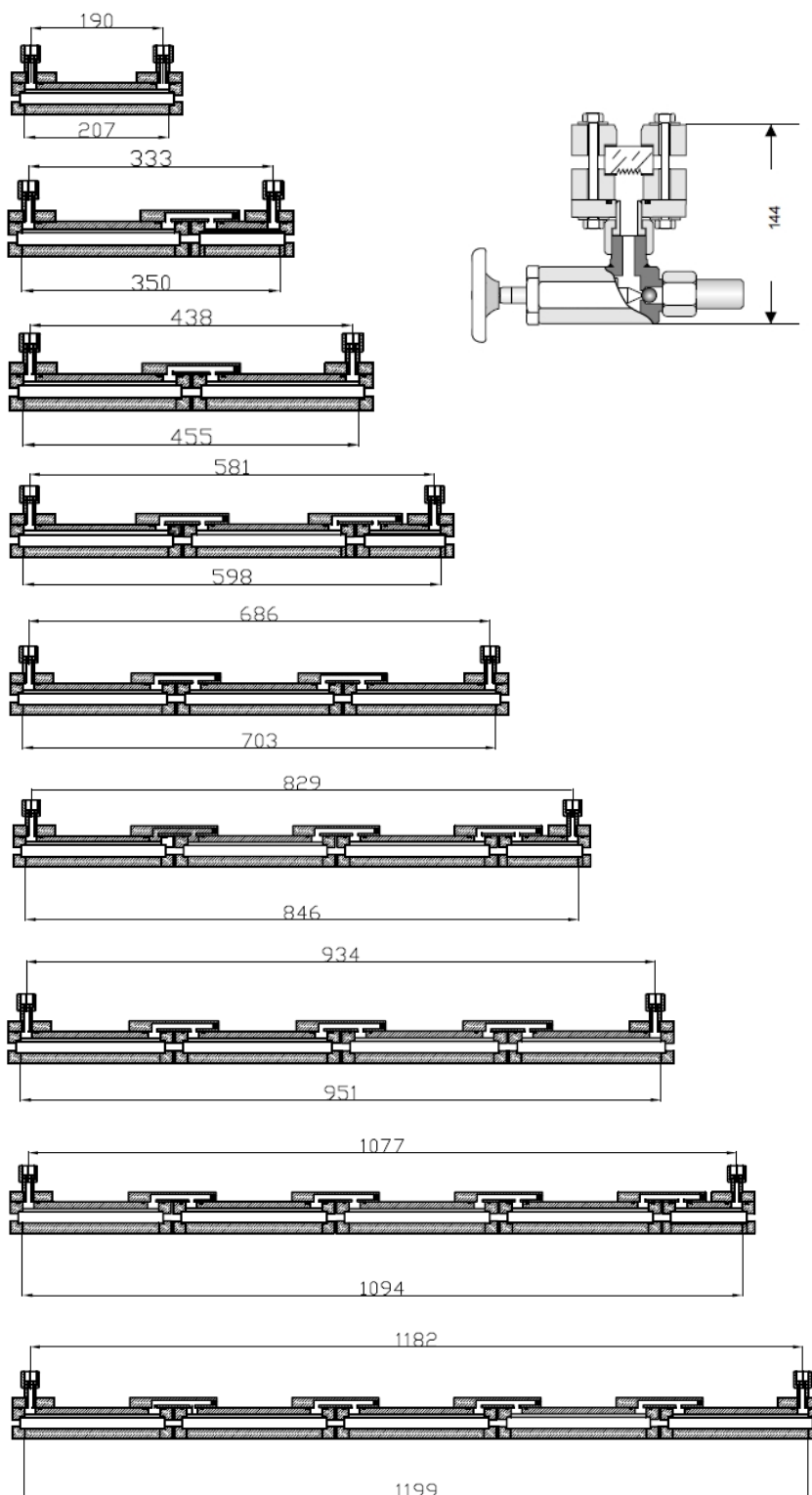
## Especificación de Materiales



N°	Pieza	Material	Norma	Tratamiento superficial
1	Cuerpo anterior	Acero	SAE 1010	
2	Cuerpo posterior	Acero	SAE 1010	
3	Visor reflex	Vidrio borosilicato		
4	Junta			
5	Cuerpo de unión	Acero	SAE 1010	
6	Tornillos de unión	Acero		
7	Robinete RB-5	Acero		
8	Bolilla de seguridad	Acero inoxidable		
9	Unión para soldar	Acero	SAE 1212	

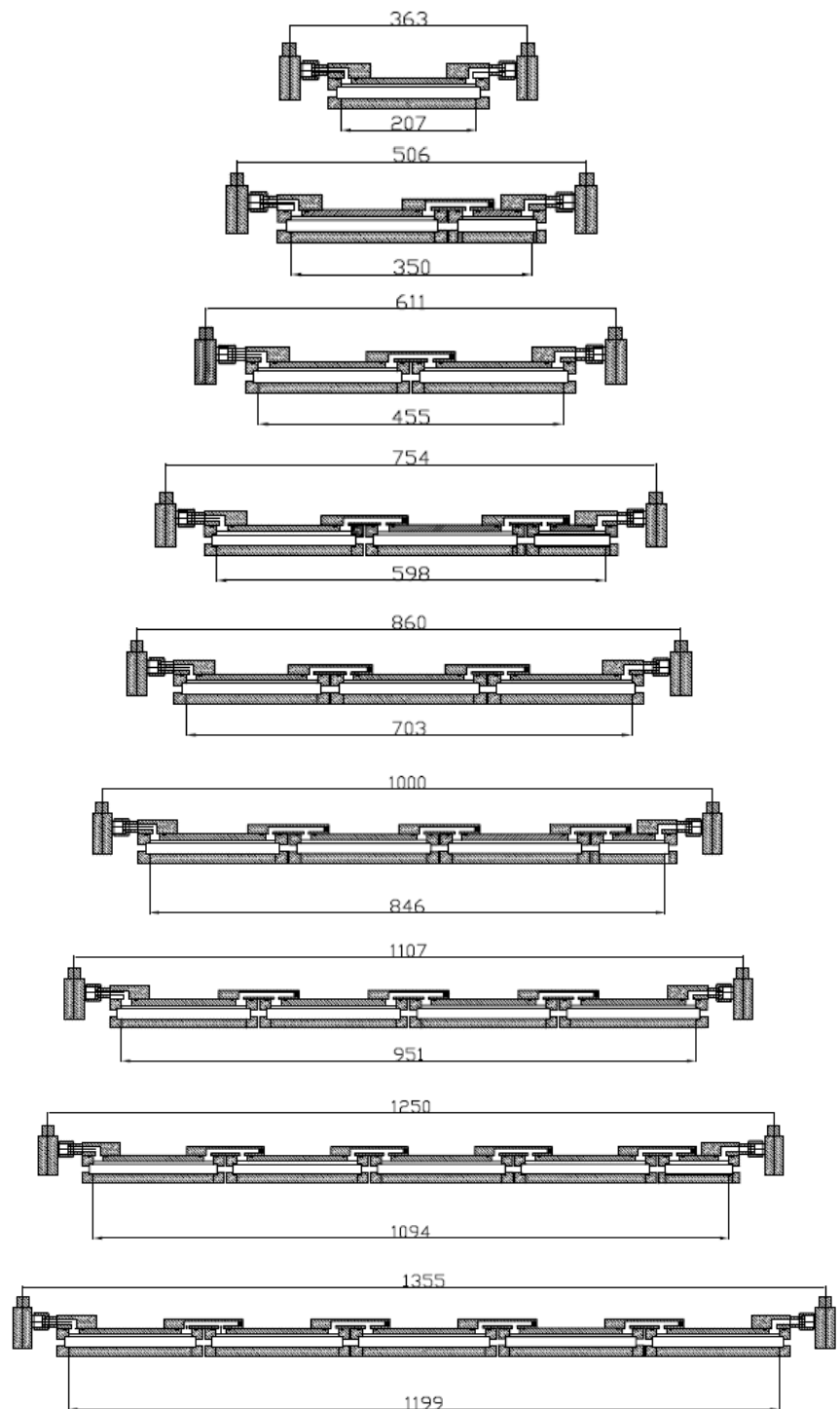
## Dimensiones

COD NIVEL	MED DE VISIÓN mm	MED DE conexión
<b>NVT-207</b>	207	190
<b>NVT-350</b>	350	333
<b>NVT-455</b>	455	438
<b>NVT-598</b>	598	581
<b>NVT-703</b>	703	686
<b>NVT-846</b>	846	829
<b>NVT-951</b>	951	934
<b>NVT-1094</b>	1094	1077
<b>NVT-1199</b>	1199	1182



## Dimensiones

COD NIVEL	MED DE VISIÓN mm	MED DE conexión
<b>NVS-207</b>	207	363
<b>NVS-350</b>	350	506
<b>NVS-455</b>	455	611
<b>NVS-598</b>	598	754
<b>NVS-703</b>	703	860
<b>NVS-846</b>	846	1000
<b>NVS-951</b>	951	1107
<b>NVS-1094</b>	1094	1250
<b>NVS-1199</b>	1199	1355



COD NIVEL	MED DE VISIÓN mm	MED DE conexión
<b>NVL-207</b>	207	190
<b>NVL-350</b>	350	333
<b>NVL-455</b>	455	438
<b>NVL-598</b>	598	581
<b>NVL-703</b>	703	686
<b>NVL-846</b>	846	829
<b>NVL-951</b>	951	934
<b>NVL-1094</b>	1094	1077
<b>NVL-1199</b>	1199	1182

