

Folleto técnico  
Rev. 01  
03/2021

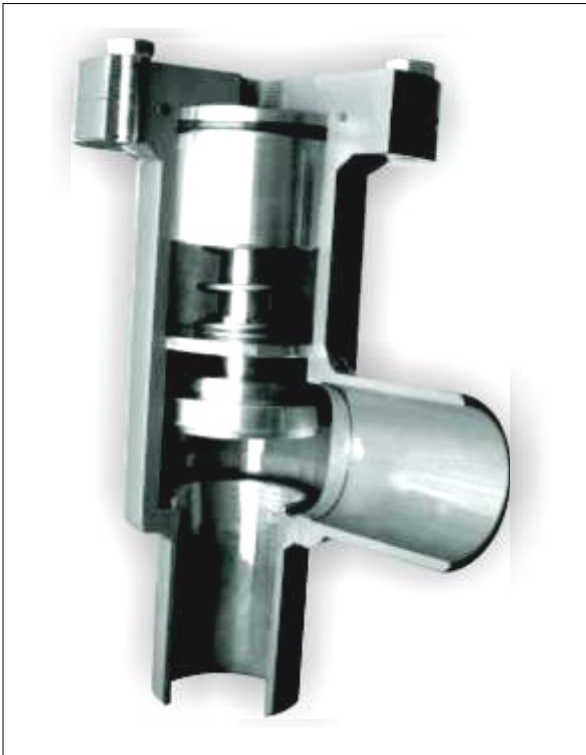
# hecama s.r.l.

## Válvula Operada por Gas Caliente Normalmente Abierta

VSNA (1 ½" - 5")



## Introducción



Diseñada para el bloqueo de la línea de aspiración durante el descongelamiento por gas caliente a alta presión.  
 Asiento de teflón que garantiza un perfecto sellado.  
 Conexiones para soldar ANSI (B36.10: schedule 40).  
 Requiere de una diferencia de presión de 6kgf/cm para un buen funcionamiento.  
 Apta para todo tipo de refrigerante incluido R717 (amoníaco).

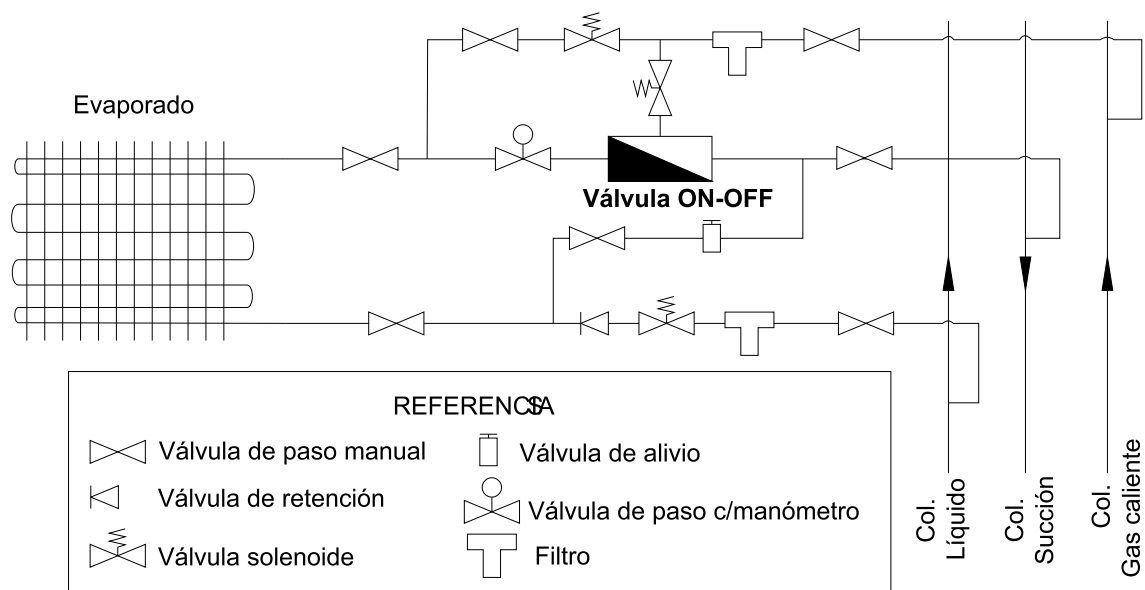
## Características

Apto para uso en sistemas con amoníaco y demás gases/líquidos no corrosivos dependiendo de la compatibilidad del material del sellado.

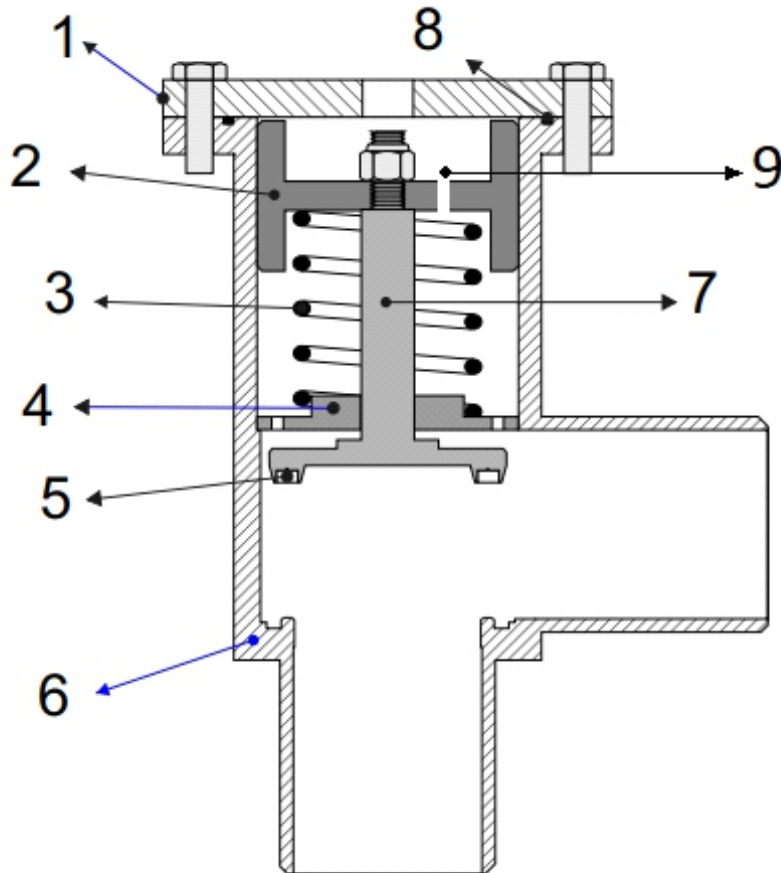
Cada válvula está identificada con un número de serie que permite la correcta trazabilidad del producto.

Máxima presión de trabajo: 30 Kg/cm<sup>2</sup>

Rango de temperatura: -40/+100 °C



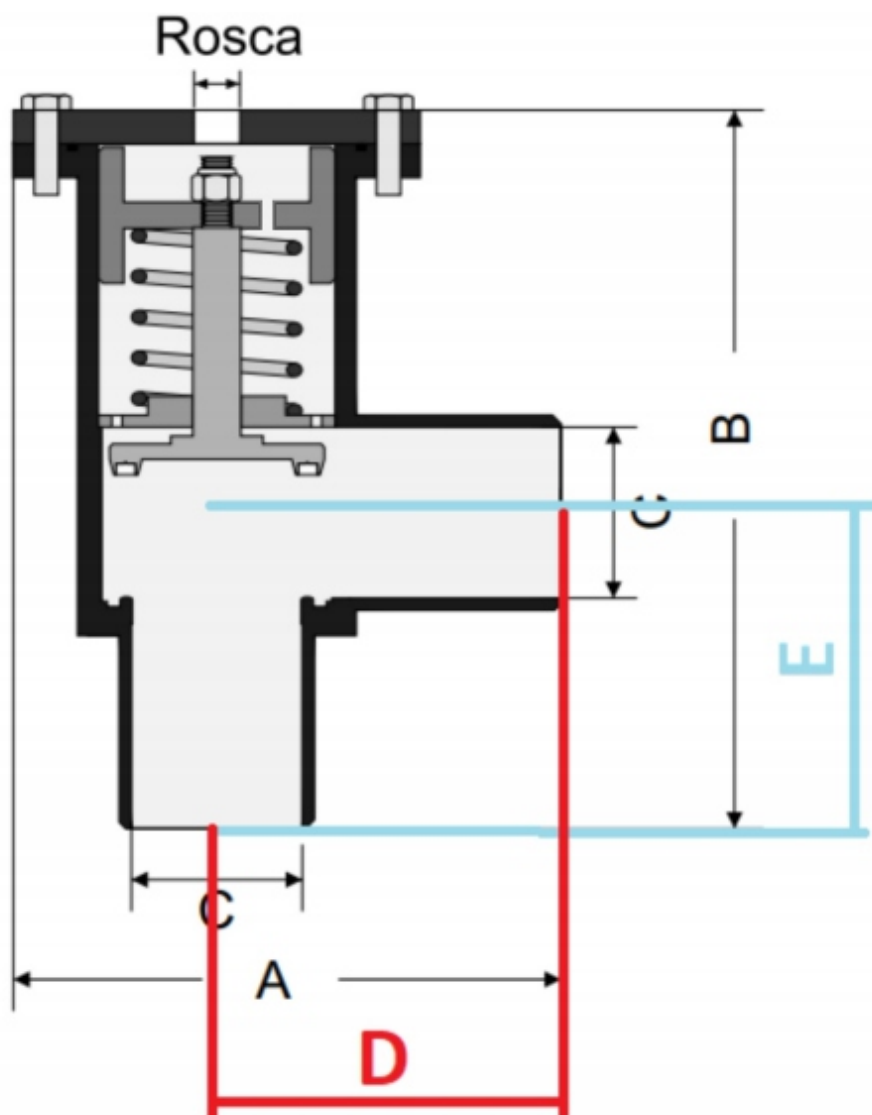
## Especificación de materiales

*Medidas Orificio de Descarga (9)*

| Modelo de válvula | Medida orificio (mm) |
|-------------------|----------------------|
| VS- 1 ½" N.A.     | 2                    |
| VS-2" N.A.        | 2                    |
| VS-2 ½" N.A.      | 2.5                  |
| VS-3"N.A.         | 2.5                  |
| VS-4"N.A.         | 3                    |
| VS-5"N.A.         | 4                    |

| N | Pieza                | Material             | Norma               | Tratamiento superficial |
|---|----------------------|----------------------|---------------------|-------------------------|
| 1 | Tapa                 | Acero                | SAE 1010            |                         |
| 2 | Pistón de fundición  | Fundicion gris       | SAE120/IA<br>HJ0233 |                         |
| 3 | Resorte              | Acero                | SAE1070             |                         |
| 4 | Platillo             |                      |                     |                         |
| 5 | Asiento              | PTFE(teflón)         |                     |                         |
| 6 | Cuerpo               | Tubo acero s/costura | ASTM A-53           |                         |
| 7 | Piston               | Acero                | SAE1212             |                         |
| 8 | O`ring               | Cloropropeno         |                     |                         |
| 9 | Orificio de Descarga |                      |                     |                         |

## Dimensiones



| Modelo       | A   | B   | C    | Rosca  | D   | E   |
|--------------|-----|-----|------|--------|-----|-----|
| VS-1 ½" N.A. | 182 | 248 | 1 ½" | ½" BSP | 114 | 108 |
| VS-2" N.A.   | 182 | 248 | 2"   | ½" BSP | 117 | 112 |
| VS-2 ½" N.A. | 235 | 321 | 2 ½" | ½" BSP | 148 | 129 |
| VS-3" N.A.   | 235 | 321 | 3"   | ½" BSP | 144 | 144 |
| VS-4" N.A.   | 287 | 395 | 4"   | ½" BSP | 161 | 152 |
| VS-5" N.A.   | 347 | 493 | 5"   | ½" BSP | 202 | 192 |